

第56回市総体バドミントン大会 R4.11.6

男子 1部

A	石川 重田	小針 坂本	加澤 杉野	勝敗	順位
石川 (勤労会館)		○	×	1-1	2
重田 (勤労会館)		21 - 14 17 - 21 22 - 20	21 - 23 11 - 21		
小針 (大久保BC)	×		×	0-2	3
坂本 (大久保BC)	14 - 21 21 - 17 20 - 22		15 - 21 15 - 21		
加澤 (勤労会館)	○	○		2-0	1
杉野 (勤労会館)	23 - 21 21 - 11	21 - 15 21 - 15			

(21P 打ち切り 2ゲーム・ファイナル11P)

B	松本 山田	山本 加藤	矢木 高澤	大木 藤崎	勝敗	順位
松本 (勤労会館)		○	×	○	2-1	1
山田 (勤労会館)		21 - 13 21 - 11	16 - 21 10 - 11	21 - 18 21 - 16		
山本 (勤労会館)	×		×	×	0-3	4
加藤 (勤労会館)	13 - 21 11 - 21		6 - 21 9 - 21	10 - 21 17 - 21		
矢木 (大久保BC)	○	○		×	2-1	2
高澤 (大久保BC)	21 - 16 16 - 21 11 - 10	21 - 6 21 - 9		21 - 16 18 - 21 10 - 11		
大木 (勤労会館)	×	○	○		2-1	3
藤崎 (勤労会館)	18 - 21 16 - 21	21 - 10 21 - 17	16 - 21 21 - 18 11 - 10			

(21P 打ち切り 2ゲーム・ファイナル11P)

C	八木 八木	石黒 小張	千葉 内野	梶 加藤	勝敗	順位
八木 (勤労会館)		○	○	○	3-0	1
八木 (勤労会館)		21 - 12 21 - 8	21 - 10 21 - 18	21 - 12 21 - 15		
石黒 (千葉工業大学)	×		×	×	0-3	4
小張 (千葉工業大学)	12 - 21 8 - 21		13 - 21 21 - 19 8 - 11	10 - 21 13 - 21		
千葉 (大久保BC)	×	○		×	1-2	3
内野 (大久保BC)	10 - 21 18 - 21	21 - 13 19 - 21 11 - 8		18 - 21 13 - 21		
梶 (勤労会館)	×	○	○		2-1	2
加藤 (勤労会館)	12 - 21 15 - 21	21 - 10 21 - 13	21 - 18 21 - 13			

決勝リーグ	加澤 杉野	松本 山田	八木 八木	勝敗	順位
加澤 (勤労会館)		○	×	1-1	2
杉野 (勤労会館)		21 - 10 21 - 15	18 - 21 9 - 21		
松本 (勤労会館)	×		×	0-2	3
山田 (勤労会館)	10 - 21 15 - 21		11 - 21 19 - 21		
八木 (勤労会館)	○	○		2-0	1
八木 (勤労会館)	21 - 18 21 - 9	21 - 11 21 - 19			

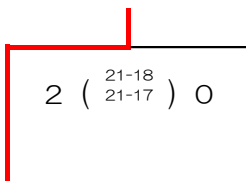
男子 2部

A	松根 田中	中塚 儀惣	江田 西川	勝敗	順位
松根 (木曜クラブ)		○	×	1-1	2
田中 (木曜クラブ)		21 - 10 22 - 20	14 - 21 21 - 19 19 - 21		
中塚 (藤崎BOA)	×		×	0-2	3
儀惣 (藤崎BOA)	10 - 21 20 - 22		17 - 21 15 - 21		
江田 (藤崎BOA)	○	○		2-0	1
西川 (藤崎BOA)	21 - 14 19 - 21 21 - 19	21 - 17 21 - 15			

(21P 打ち切り 2ゲーム・ファイナル11P)

	八木 道前	藤井 佐藤	中村 山田	橋本 山田	勝敗	順位
八木 (千葉工業大学)		○	○		2-0	1
道前 (千葉工業大学)		21 - 14 21 - 17	21 - 14 21 - 11			
藤井 (藤崎BOA)	×		○		1-1	2
佐藤 (藤崎BOA)	14 - 21 17 - 21		21 - 17 21 - 19			
中村 (勤労会館)	×	×			0-2	3
山田 (勤労会館)	14 - 21 11 - 21	17 - 21 19 - 21				
橋本 (藤崎BOA)						
山田 (藤崎BOA)						

男子 2部 決勝戦



江田 (藤崎BOA) 八木 (千葉工業大学)
 西川 (藤崎BOA) 道前 (千葉工業大学)
《1位》 **《2位》**

松根 (木曜クラブ) 藤井 (藤崎BOA)
 田中 (木曜クラブ) 佐藤 (藤崎BOA)
《3位》 **《3位》**

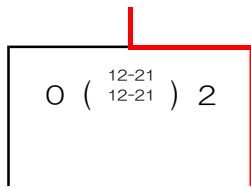
男子 3部

A	橋本 南雲	北島 中村	新美 巖	勝敗	順位
橋本 (Blue) 南雲 (済生会)		X 13 - 21 21 - 13 18 - 21	O 21 - 11 21 - 11	1-1	2
北島 (一般) 中村 (一般)	O 21 - 13 13 - 21 21 - 18		O 21 - 9 21 - 12	2-0	1
新美 (一般) 巖 (一般)	X 11 - 21 11 - 21	X 9 - 21 12 - 21		0-2	3

(21P 打ち切り 2ゲーム・ファイナル11P)

B	新井 富張	竹本 杉下	大野 田中	高桑 高桑	勝敗	順位
新井 (華陽会) 富張 (NBS)		O 21 - 19 15 - 21 11 - 9	X 7 - 21 14 - 21	X 17 - 21 14 - 21	1-2	3
竹本 (一般) 杉下 (一般)	X 19 - 21 21 - 15 9 - 11		X 18 - 21 15 - 21	X 18 - 21 17 - 21	0-3	4
大野 (実花) 田中 (実花)	O 21 - 7 21 - 14	O 21 - 18 21 - 15		O 21 - 16 21 - 16	3-0	1
高桑 (一般) 高桑 (一般)	O 21 - 17 21 - 14	O 21 - 18 21 - 17	X 16 - 21 16 - 21		2-1	2

男子 3部 決勝戦



北島 (一般) 中村 (一般) <2位>
大野 (実花) 田中 (実花) <1位>

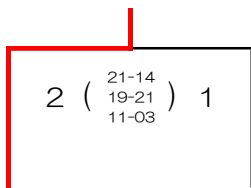
橋本 (Blue) 南雲 (済生会) <3位>
高桑 (一般) 高桑 (一般) <3位>

男子 4部

A	久貝 市村	国吉 高橋	西田 奥野	勝敗	順位
久貝 (一般) 市村 (一般)		O 21 - 6 21 - 8	O 21 - 5 21 - 8	2-0	1
国吉 (実昶高校) 高橋 (実昶高校)	X 6 - 21 8 - 21		O 21 - 13 21 - 13	1-1	2
西田 (実昶高校) 奥野 (実昶高校)	X 5 - 21 8 - 21	X 13 - 21 13 - 21		0-2	3

B	堀井 伊牟田	長谷川 山崎	及川 甲斐	勝敗	順位
堀井 (一般) 伊牟田 (一般)		O 21 - 11 21 - 11	O 21 - 8 21 - 6	2-0	1
長谷川 (実昶高校) 山崎 (実昶高校)	X 11 - 21 11 - 21		O 21 - 15 21 - 16	1-1	2
及川 (実昶高校) 甲斐 (実昶高校)	X 8 - 21 6 - 21	X 15 - 21 16 - 21		0-2	3

男子 4部 決勝戦



久貝 (一般) 市村 (一般) <1位>
堀井 (一般) 伊牟田 (一般) <2位>

国吉 (実昶高校) 高橋 (実昶高校) <3位>
長谷川 (実昶高校) 山崎 (実昶高校) <3位>

女子 1部

A	関根 神	新村 加澤	小林 富久保	勝敗	順位
関根 (勤労会館) 神 (勤労会館)		○ 21 - 11 ○ 21 - 10	○ 21 - 8 ○ 21 - 11	2-0	1
新村 (勤労会館) 加澤 (勤労会館)	× 11 - 21 × 10 - 21		○ 21 - 11 ○ 21 - 8	1-1	2
小林 (勤労会館) 富久保 (勤労会館)	× 8 - 21 × 11 - 21	× 11 - 21 × 8 - 21		0-2	3

B	若林 西川	小椋 外山	天野 佐々木	勝敗	順位
若林 (Shot' 04) 西川 (勤労会館)		× 21 - 12 × 19 - 21 × 15 - 21	× 11 - 21 × 9 - 21	0-2	3
小椋 (勤労会館) 外山 (勤労会館)	○ 12 - 21 ○ 21 - 19 ○ 21 - 15		× 18 - 21 × 13 - 21	1-1	2
天野 (勤労会館) 佐々木 (勤労会館)	○ 21 - 11 ○ 21 - 9	○ 21 - 18 ○ 21 - 13		2-0	1

女子 1部 決勝戦

2 ($\begin{matrix} 21-15 \\ 21-16 \end{matrix} $) 0

関根 (勤労会館)
神 (勤労会館)
《1位》

天野 (勤労会館)
佐々木 (勤労会館)
《2位》

新村 (勤労会館)
加澤 (勤労会館)
《3位》

小椋 (勤労会館)
外山 (勤労会館)
《3位》

女子 2部

A	浅野 大澤	長谷川 松井	正木 別府	勝敗	順位
浅野 (Shot' 04) 大澤 (Shot' 04)		○ 21 - 10 ○ 21 - 14	○ 21 - 10 ○ 21 - 10	2-0	1
長谷川 (大久保BC) 松井 (大久保BC)	× 10 - 21 × 14 - 21		× 11 - 21 × 14 - 21	0-2	3
正木 (Shot' 04) 別府 (Shot' 04)	× 10 - 21 × 10 - 21	○ 21 - 11 ○ 21 - 14		1-1	2

(21P 打ち切り 2ゲーム・ファイナル11P)

B	板谷 川井	石井 宇佐美	小野 砂岡	内野 浅野	勝敗	順位
板谷 (ラディッシュ) 川井 (NBS)		× 7 - 21 × 6 - 21	× 20 - 21 × 9 - 21	× 8 - 21 × 8 - 21	0-3	4
石井 (勤労会館) 宇佐美 (勤労会館)	○ 21 - 7 ○ 21 - 6		○ 21 - 15 ○ 21 - 12	○ 21 - 19 ○ 11 - 21 ○ 11 - 9	3-0	1
小野 (Shot' 04) 砂岡 (Shot' 04)	○ 21 - 20 ○ 21 - 9 ○ 0 - 0	× 15 - 21 × 12 - 21		× 11 - 21 × 17 - 21	1-2	3
内野 (大久保BC) 浅野 (大久保BC)	○ 21 - 8 ○ 21 - 8	× 19 - 21 × 21 - 11 × 9 - 11	○ 21 - 11 ○ 21 - 17		2-1	2

(21P 打ち切り 2ゲーム・ファイナル11P)

C	小林 石田	水野 小倉	中村 小松	及川 奈良	勝敗	順位
小林 (水曜クラブ) 石田 (水曜クラブ)		○ 21 - 17 ○ 21 - 18	○ 21 - 10 ○ 21 - 14	× 17 - 21 × 18 - 21	2-1	2
水野 (Shot' 04) 小倉 (Shot' 04)	× 17 - 21 × 18 - 21		○ 21 - 20 ○ 21 - 19	× 11 - 21 × 8 - 21	1-2	3
中村 (Shot' 04) 小松 (Shot' 04)	× 10 - 21 × 14 - 21	× 20 - 21 × 19 - 21		× 11 - 21 × 12 - 21	0-3	4
及川 (大久保BC) 奈良 (大久保BC)	○ 21 - 17 ○ 21 - 18	○ 21 - 11 ○ 21 - 8	○ 21 - 11 ○ 21 - 12		3-0	1

決勝リーグ	浅野 大澤	石井 宇佐美	及川 奈良	勝敗	順位
浅野 (Shot' 04) 大澤 (Shot' 04)		○ 21 - 17 ○ 16 - 21 ○ 11 - 7	× 16 - 21 × 17 - 21	1-1	2
石井 (勤労会館) 宇佐美 (勤労会館)	× 17 - 21 × 21 - 16 × 7 - 11		× 21 - 20 × 15 - 21 × 6 - 11	0-2	3
及川 (大久保BC) 奈良 (大久保BC)	○ 21 - 16 ○ 21 - 17	○ 20 - 21 ○ 21 - 15		2-0	1

女子 3部

A	真鍋 菊池	杉本 花城	小野 秋谷	埴 加藤	勝敗	順位
真鍋 (Shot' 04) 菊池 (Shot' 04)	/	○ 21 - 7 21 - 13	○ 21 - 12 19 - 21 11 - 7	× 7 - 21 14 - 21	2-1	2
杉本 (Shot' 04) 花城 (Shot' 04)	× 7 - 21 13 - 21	/	○ 21 - 12 21 - 12	× 17 - 21 20 - 21	1-2	3
小野 (NBS) 秋谷 (NBS)	× 12 - 21 21 - 19 7 - 11	× 12 - 21 12 - 21	/	× 9 - 21 9 - 21 -	0-3	4
埴 (Shot' 04) 加藤 (Shot' 04)	○ 21 - 7 21 - 14 -	○ 21 - 17 21 - 20 -	○ 21 - 9 21 - 9 -	/	3-0	1

女子 4部

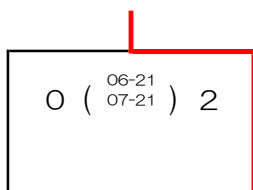
(21P 打ち切り 2ゲーム・ファイナル11P)

A	後藤 三谷	菊池 金岡	鈴木 押尾	濱口 山田	勝敗	順位
後藤 (一般) 三谷 (一般)	/					
菊池 (実翔高校) 金岡 (実翔高校)		/	○ 21 - 12 21 - 4	× 17 - 21 11 - 21	1-1	2
鈴木 (実翔高校) 押尾 (実翔高校)		× 12 - 21 4 - 21	/	× 4 - 21 10 - 21	0-2	3
濱口 (実翔高校) 山田 (実翔高校)		○ 21 - 17 21 - 11	○ 21 - 4 21 - 10	/	2-0	1

(21P 打ち切り 2ゲーム・ファイナル11P)

B	大池 村井	高辺 白戸	小玉 瀬野	山口 白石	勝敗	順位
大池 (アカシア) 村井 (アカシア)	/	○ 21 - 8 21 - 11	○ 21 - 6 21 - 9	× 9 - 21 0 - 21	2-1	2
高辺 (実翔高校) 白戸 (実翔高校)	× 8 - 21 11 - 21	/	○ 21 - 17 21 - 6	× 5 - 21 10 - 21	1-2	3
小玉 (実翔高校) 瀬野 (実翔高校)	× 6 - 21 9 - 21	× 17 - 21 6 - 21	/	× 5 - 21 2 - 21 -	0-3	4
山口 (実翔高校) 白石 (実翔高校)	○ 21 - 9 21 - 0	○ 21 - 5 21 - 10	○ 21 - 5 21 - 2	/	3-0	1

女子 4部 決勝戦



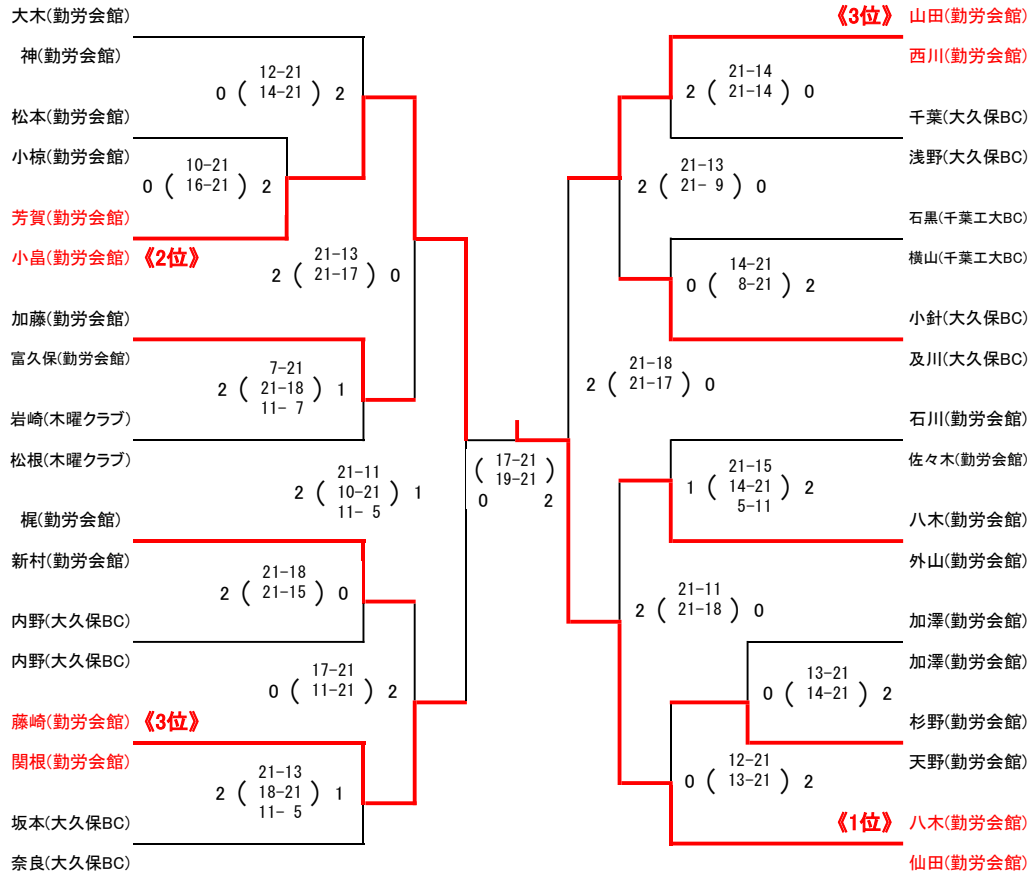
濱口 (実翔高校)
山田 (実翔高校)
《2位》

山口 (実翔高校)
白石 (実翔高校)
《1位》

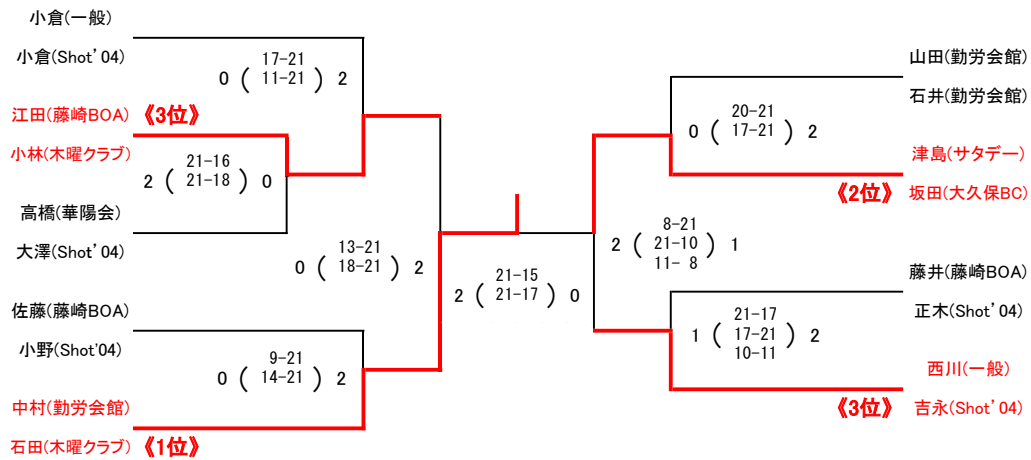
菊池 (実翔高校)
金岡 (実翔高校)
《3位》

大池 (アカシア)
村井 (アカシア)
《3位》

ミックス1部(X1)



ミックス2部(X2)



ミックス3部(X3)

