

平成28年2月13日（土）秋津テニスコート

第16回習志野市ソフトテニスミックス大会

主催 習志野市ソフトテニス連盟

後援 習志野市教育委員会

1部 99才以下 A		1	2	3	4	勝	負	順位
1	石垣・野間(浦F)	※	④	④	④	3	0	1
2	瀧口・浅野(実)	0	※	1	3	0	3	4
3	塩田・石川(習)	0	④	※	2	1	2	3
4	須藤・大竹(酒)	0	④	④	※	2	1	2

1部 99才以下 B		5	6	7	8	勝	負	順位
5	鴨志田・中本(碧・木)	※	④	④	④	3	0	1
6	窪田・三島(実)	3	※	3	④	1	2	3
7	林・会田(酒)	2	④	※	④	2	1	2
8	石橋・千葉(一般)	3	3	2	※	0	3	4

1部 99才以下 C		9	10	11	12	勝	負	順位
9	宇賀・大瀧(流・大)	※	④	④	④	3	0	1
10	古賀・古賀(碧・木)	0	※	④	2	1	2	3
11	高橋・伊藤(実)	0	1	※	0	0	3	4
12	早津・荒船(習)	3	④	④	※	2	1	2

2部 101~119 A		13	14	15	16	勝	負	順位
13	板橋・佐藤(白・花)	※	④	④	④	3	0	1
14	稲垣・浅岡(葛)	2	※	1	④	1	2	3
15	山中・山崎(酒)	0	④	※	2	1	2	2
16	青木・藤沼(勝・船)	2	1	④	※	1	2	4

2部 101~119 B		17	18	19	20	勝	負	順位
17	青木・奈良(勝・習)	※	R	④	④	2	0	1
18	柳沢・鈴木(鎌)	R	※	R	R			
19	塚本・清宮(習)	1	R	※	2	0	2	3
20	吉田・岩館(酒)	1	R	④	※	1	1	2

2部 101~119 C		21	22	23	24	勝	負	順位
21	川崎・並木(浦・習)	※	④	④	④	3	0	1
22	田所・野嶋(浦・浦木)	1	※	3	④	1	2	3
23	宗方・藤木(台・大)	1	④	※	④	2	1	2
24	川嶋・川嶋(酒)	3	2	3	※	0	3	4

3部 120~129 A		25	26	27	28	勝	負	順位
25	藤ノ木・深谷(倉)	※	④	3	④	2	1	2
26	諏訪田・桜井(野・手)	1	※	0	④	1	2	3
27	羽生・吉村(台・大)	④	④	※	1	2	1	1
28	相原・吉田(花・台)	0	3	④	※	1	2	4

3部 120~129 B		29	30	31	32	勝	負	順位
29	藤田・大迫(習)	※	0	④	④	2	1	3
30	坂本・片山(花)	④	※	④	1	0	3	2
31	那須・前神(台)	0	0	※	1	2	1	4
32	小林・大井(野・北柏)	3	④	④	※	2	1	1

4部 130才以上 A		33	34	35	36	勝	負	順位
33	片岸・川村(中・佐)	※	④	④	④	3	0	1
34	福島・高橋(千・貝)	1	※	④	1	1	2	3
35	阪東・深沢(大)	2	1	※	1	0	3	4
36	廣田・佐藤(習)	3	④	④	※	2	1	2

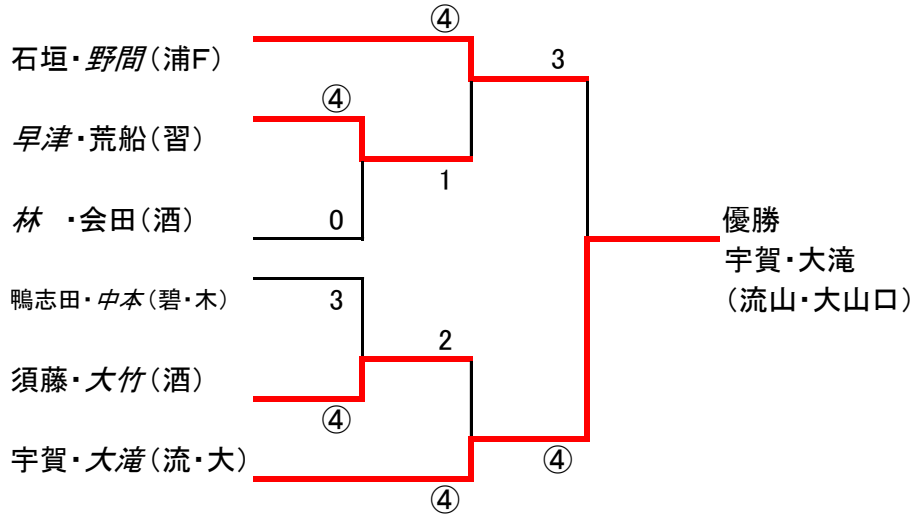
4部 130才以上 B		37	38	39	40	勝	負	順位
37	鵜飼・岡本(習・更)	※	④	1	④	2	1	2
38	橋口・菅沼(習)	1	※	0	1	0	3	4
39	寺岡・星(柏・中)	④	④	※	④	3	0	1
40	猪野・片平(大)	1	④	3	※	1	2	3

4部 130才以上 C		41	42	43	44	勝	負	順位
41	福田・石井(浦)	※	④	3	1	1	2	3
42	三宅・花井(習)	0	※	1	2	0	3	4
43	原川・岡(原F)	④	④	※	2	2	1	2
44	岩島・行方(中・ふ)	④	④	④	※	3	0	1

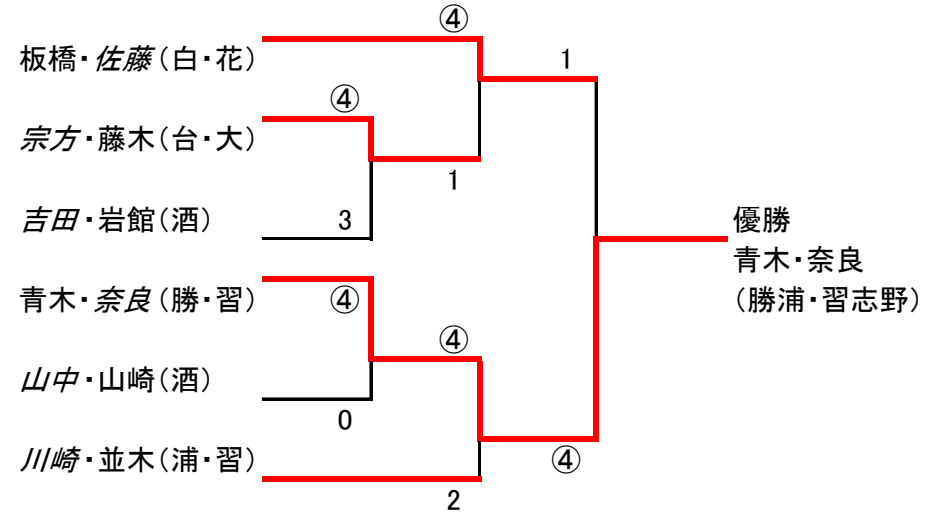
第16回習志野市ソフトテニスミックス大会

平成28年2月13日（土）秋津テニスコート
 主催 習志野市ソフトテニス連盟
 後援 習志野市教育委員会

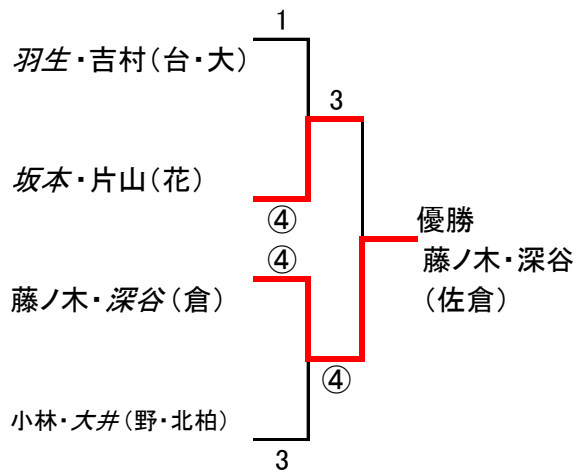
1部決勝トーナメント



2部決勝トーナメント



3部決勝トーナメント



4部決勝トーナメント

