

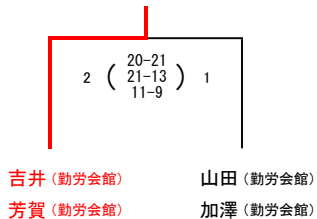
第54回市総体バドミントン大会 2020.11.29

男子 1部

A	吉井 芳賀	田中 小菅	工藤 井上	青木 田中	勝敗	順位
吉井 (勤労会館) 芳賀 (勤労会館)		○ 21 - 10 21 - 12	○ 21 - 10 21 - 12	○ 21 - 12 21 - 18	3-0	1
田中 (千葉工大) 小菅 (千葉工大)	× 10 - 21 12 - 21		○ 21 - 17 21 - 16	× 16 - 21 13 - 21	1-2	3
工藤 (一般) 井上 (一般)	× 10 - 21 12 - 21	× 17 - 21 16 - 21		× 13 - 21 13 - 21	0-3	4
青木 (勤労会館) 田中 (勤労会館)	× 12 - 21 18 - 21	○ 21 - 16 21 - 13	○ 21 - 13 21 - 13		2-1	2

B	山田 加澤	桐原 工藤	遠藤 伊藤	杉野 山田	勝敗	順位
山田 (勤労会館) 加澤 (勤労会館)		○ 21 - 16 21 - 12	○ 21 - 15 21 - 18	× 18 - 21 21 - 21 9 - 11	2-1	1
桐原 (千葉工大) 工藤 (千葉工大)	× 16 - 21 12 - 21		× 12 - 21 18 - 21	○ 21 - 12 16 - 21 11 - 9	1-2	4
遠藤 (木曜クラブ) 伊藤 (木曜クラブ)	× 15 - 21 18 - 21	○ 21 - 12 21 - 18		○ 18 - 21 21 - 18 11 - 10	2-1	2
杉野 (勤労会館) 山田 (勤労会館)	○ 21 - 18 21 - 21 11 - 9	× 12 - 21 21 - 16 9 - 11	× 21 - 18 18 - 21 10 - 11		1-2	3

男子 1部 決勝戦



男子 2部

A	石黒 道前	二宮 安藤	藤井 吉岡	勝敗	順位
石黒 (千葉工大) 道前 (千葉工大)		○ 21 - 11 21 - 7	○ 21 - 10 21 - 16	2-0	1
二宮 (秋津) 安藤 (バース)	× 11 - 21 7 - 21		× 13 - 21 21 - 21 15 - 21	0-2	3
藤井 (藤崎BOA) 吉岡 (藤崎BOA)	× 10 - 21 16 - 21	○ 21 - 13 21 - 15		1-1	2

B	儀惣 江田	坪根 岩田	田中 松根	勝敗	順位
儀惣 (藤崎BOA) 江田 (藤崎BOA)		○ 21 - 12 21 - 13	× 14 - 21 18 - 21	1-1	2
坪根 (実翔高校) 岩田 (実翔高校)	× 12 - 21 13 - 21		× 21 - 15 7 - 21 14 - 21	0-2	3
田中 (一般) 松根 (一般)	× 21 - 14 21 - 18	○ 15 - 21 21 - 7 21 - 14		2-0	1

男子 2部 決勝戦

C	橋本 佐藤	西村 川倉	大川 八木	津島 津島	勝敗	順位
橋本 (藤崎BOA) 佐藤 (藤崎BOA)		○ 21 - 0 21 - 0	× 21 - 12 17 - 21 8 - 11	× 20 - 21 18 - 21	1-2	3
西村 (実翔高校) 川倉 (実翔高校)	× 0 - 21 0 - 21		× 0 - 21 0 - 21	× 0 - 21 0 - 21	0-3	4
大川 (千葉工大) 八木 (千葉工大)	○ 12 - 21 21 - 17	○ 21 - 0 21 - 0		× 11 - 21 17 - 21	2-1	2
津島 (NBS) 津島 (サタデー)	○ 21 - 20 21 - 18	○ 21 - 0 21 - 0	○ 21 - 11 21 - 17		3-0	1

	石黒 道前	田中 松根	津島 津島	勝敗	順位
石黒 (千葉工大) 道前 (千葉工大)		○ 21 - 9 21 - 18	○ 21 - 10 21 - 11	2-0	1
田中 (一般) 松根 (一般)	× 9 - 21 18 - 21		○ 21 - 7 21 - 11	1-1	2
津島 (NBS) 津島 (サタデー)	× 10 - 21 11 - 21	○ 7 - 21 11 - 21		0-2	3

男子 3部

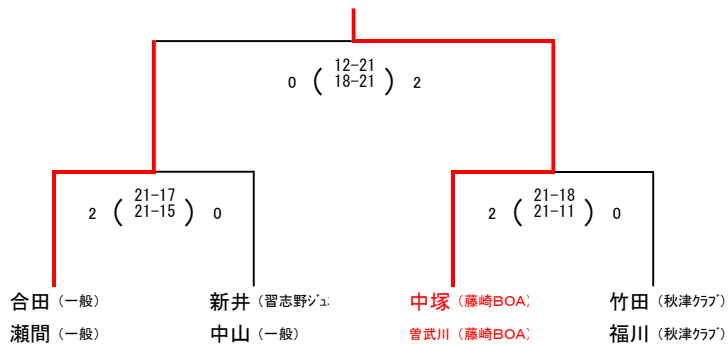
A	大坪 高橋	橋本 矢原	合塚 瀬間	勝敗	順位
大坪 (実務高校) 高橋 (実務高校)	○	○ (21-11, 21-18)	× (16-21, 18-21)	2-0	2
橋本 (Blue) 矢原 (Blue)	× (11-21, 18-21)	○	× (15-21, 5-21)	0-2	3
合塚 (一般) 瀬間 (一般)	○ (21-16, 21-18)	○ (21-15, 21-5)	○	1-1	1

B	時田 草薙	我妻 黒田	新井 中山	勝敗	順位
時田 (実務高校) 草薙 (実務高校)	○	○ (21-7, 21-11)	× (13-21, 7-21)	1-1	2
我妻 (実務高校) 黒田 (実務高校)	× (7-21, 11-21)	○	× (5-21, 2-21)	0-2	3
新井 (習志野シユ) 中山 (一般)	○ (21-13, 21-7)	○ (21-5, 21-2)	○	2-0	1

C	加来 石橋	宮島 石川	中塚 曾武川	勝敗	順位
加来 (実務高校) 石橋 (実務高校)	○	○ (21-13, 21-16)	× (12-21, 13-21)	1-1	2
宮島 (実務高校) 石川 (実務高校)	× (13-21, 16-21)	○	× (6-21, 3-21)	0-2	3
中塚 (藤崎BOA) 曾武川 (藤崎BOA)	○ (21-12, 21-13)	○ (21-6, 21-3)	○	2-0	1

D	沼田 田中	加藤 桜井	竹田 福川	勝敗	順位
沼田 (実務高校) 田中 (実務高校)	○	○ (21-15, 21-13)	× (10-21, 7-21)	1-1	2
加藤 (実務高校) 桜井 (実務高校)	× (15-21, 13-21)	○	× (8-21, 11-21)	0-2	3
竹田 (秋津クラブ) 福川 (秋津クラブ)	○ (21-10, 21-7)	○ (21-8, 21-11)	○	2-0	1

男子 3部 決勝戦

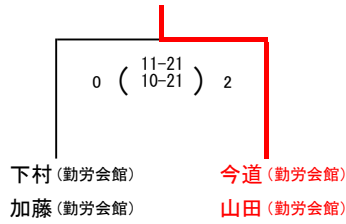


女子 1部

A	下村 加藤	櫻田 小島	若林 坂井	勝敗	順位
下村 (勤労会館) 加藤 (勤労会館)		○ 21 - 12 ○ 21 - 14	○ 13 - 21 ○ 21 - 10 ○ 21 - 16	2-0	1
櫻田 (木曜クラブ) 小島 (木曜クラブ)	× 12 - 21 × 14 - 21		× 9 - 21 × 23 - 21 × 12 - 21	0-2	3
若林 (shot'04) 坂井 (勤労会館)	× 21 - 13 × 10 - 21 × 16 - 21	○ 21 - 9 ○ 21 - 23 ○ 21 - 12		1-1	2

B	今道 山田	尾竹 佐々木	寺田 大澤	古川 吉井	勝敗	順位
今道 (勤労会館) 山田 (勤労会館)		× 21 - 16 ○ 15 - 21 ○ 10 - 11	○ 21 - 6 ○ 21 - 11	○ 21 - 13 ○ 21 - 18	2-1	1
尾竹 (勤労会館) 佐々木 (勤労会館)	○ 16 - 21 ○ 21 - 15 ○ 11 - 10		○ 21 - 13 ○ 21 - 14	× 19 - 21 ○ 21 - 16 ○ 7 - 11	2-1	2
寺田 (shot'04) 大澤 (shot'04)	× 6 - 21 × 11 - 21	× 13 - 21 × 14 - 21		× 16 - 21 ○ 16 - 21	0-3	4
古川 (勤労会館) 吉井 (勤労会館)	× 13 - 21 × 18 - 21	○ 21 - 19 ○ 16 - 21 ○ 11 - 7	○ 21 - 16 ○ 21 - 16		2-1	3

女子 1部 決勝戦

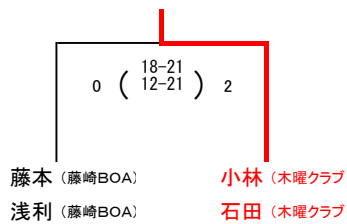


女子 2部

A	藤本 浅利	橋本 齊木	正木 小松	勝敗	順位
藤本 (藤崎BOA) 浅利 (藤崎BOA)		○ 21 - 8 ○ 21 - 19	○ 21 - 11 ○ 21 - 16	2-0	1
橋本 (済生会習志) 齊木 (済生会習志)	× 8 - 21 × 19 - 21		× 10 - 21 × 11 - 21	0-2	3
正木 (shot'04) 小松 (shot'04)	× 11 - 21 × 16 - 21	○ 21 - 10 ○ 21 - 11		1-1	2

B	小林 石田	埴 加藤	川井 松井	勝敗	順位
小林 (木曜クラブ) 石田 (木曜クラブ)		○ 21 - 8 ○ 21 - 5	○ 21 - 6 ○ 21 - 9	2-0	1
埴 (shot'04) 加藤 (shot'04)	× 8 - 21 × 5 - 21		× 19 - 21 ○ 21 - 19 ○ 7 - 21	0-2	3
川井 (アカシア) 松井 (アカシア)	× 6 - 21 × 9 - 21	○ 21 - 19 ○ 19 - 21 ○ 21 - 7		1-1	2

女子 2部 決勝戦



女子 3部

A	真鍋 菊池	安達 武内	藤井 富張	勝敗	順位
真鍋 (shot'04) 菊池 (shot'04)		○ 21 - 4 21 - 7	○ 21 - 14 21 - 9	2-0	1
安達 (実翔高校) 武内 (実翔高校)	× 4 - 21 7 - 21		× 7 - 21 10 - 21	0-2	3
藤井 (アカシア) 富張 (NBS)	× 14 - 21 9 - 21	○ 21 - 7 21 - 10		1-1	2

B	西原 島尻	久保田 市原	森戸 柴田	勝敗	順位
西原 (実翔高校) 島尻 (実翔高校)		○ 21 - 18 21 - 10	× 14 - 21 20 - 22	1-1	1
久保田 (実翔高校) 市原 (実翔高校)	× 18 - 21 10 - 21		○ 21 - 19 17 - 21 21 - 18	1-1	3
森戸 (秋津ｸﾗﾌﾞ) 柴田 (秋津ｸﾗﾌﾞ)	× 14 - 21 21 - 17 22 - 20	○ 19 - 21 21 - 17 18 - 21		1-1	2

C	長谷川 水野	相澤 吉次	鈴木 菊地	柏原 柏原	勝敗	順位
長谷川 (アカシア) 水野 (アカシア)		○ 21 - 12 21 - 9	○ 19 - 21 21 - 14 11 - 8	○ 21 - 20 21 - 19	3-0	1
相澤 (実翔高校) 吉次 (実翔高校)	× 12 - 21 9 - 21		× 11 - 21 9 - 21	× 21 - 18 17 - 21 9 - 11	0-3	4
鈴木 (実翔高校) 菊地 (実翔高校)	× 21 - 19 14 - 21 8 - 11	○ 21 - 11 21 - 9		○ 21 - 19 21 - 14	2-1	2
柏原 (shot'04) 柏原 (一般)	× 20 - 21 19 - 21	○ 18 - 21 21 - 17 11 - 9	× 19 - 21 14 - 21		1-2	3

女子 3部 決勝戦

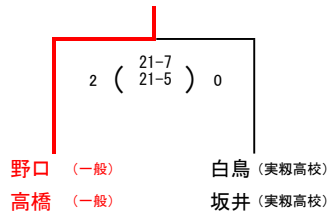
	真鍋 菊池	西原 島尻	長谷川 水野	勝敗	順位
真鍋 (shot'04) 菊池 (shot'04)		○ 21 - 9 21 - 20	○ 21 - 16 16 - 21 11 - 6	2-0	1
西原 (実翔高校) 島尻 (実翔高校)	× 9 - 21 20 - 21		× 19 - 21 10 - 21	0-2	3
長谷川 (アカシア) 水野 (アカシア)	× 16 - 21 21 - 16 6 - 11	○ 21 - 19 21 - 10		1-1	2

女子 4部

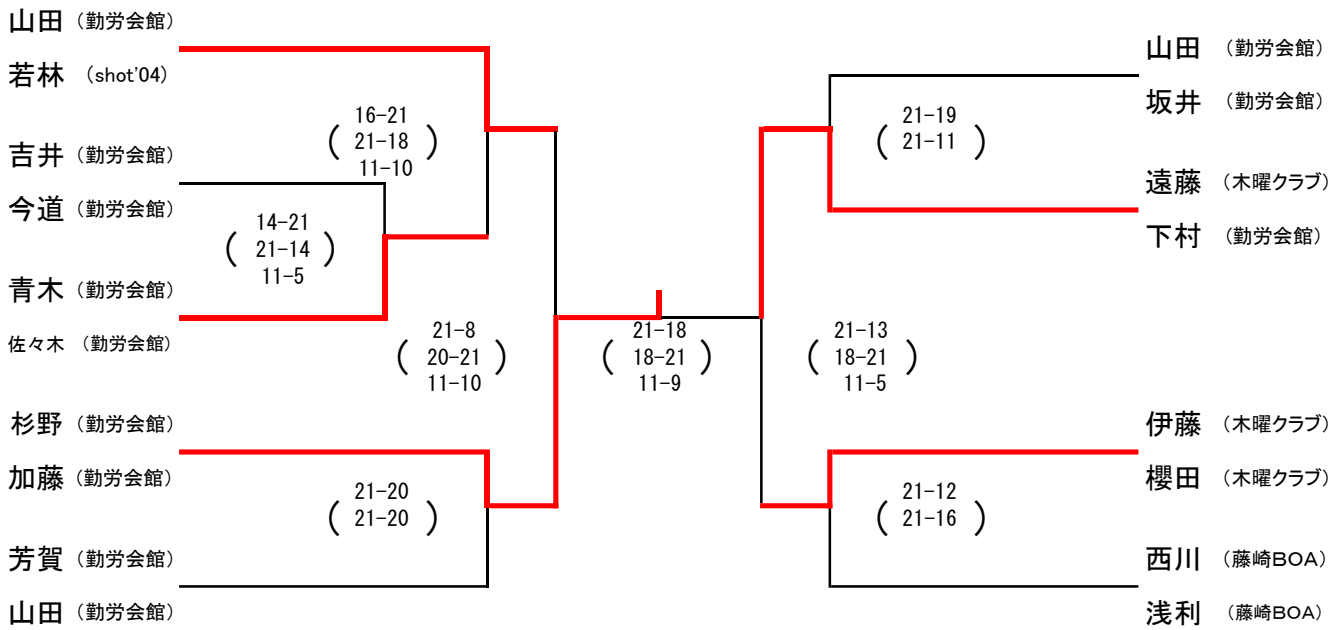
A	野口 高橋	森川 星野	高木 相馬	山下 磯部	勝敗	順位
野口 (一般) 高橋 (一般)		○ 21 - 3 21 - 5	○ 21 - 3 21 - 3	○ 21 - 7 21 - 5	3-0	1
森川 (実翔高校) 星野 (実翔高校)	× 3 - 21 5 - 21		× 15 - 21 20 - 22	× 7 - 21 11 - 21	0-3	4
高木 (実翔高校) 相馬 (実翔高校)	× 3 - 21 3 - 21	○ 21 - 15 22 - 20		× 11 - 21 15 - 21	1-2	3
山下 (実翔高校) 磯部 (実翔高校)	× 7 - 21 5 - 21	○ 21 - 7 21 - 11	○ 21 - 11 21 - 15		2-1	2

B	白鳥 坂井	金谷 江連	今元 嶋崎	勝敗	順位
白鳥 (実翔高校) 坂井 (実翔高校)		○ 21 - 7 21 - 9	○ 19 - 21 21 - 13 11 - 8	2-0	1
金谷 (実翔高校) 江連 (実翔高校)	× 7 - 21 9 - 21		× 12 - 21 16 - 21	0-2	3
今元 (実翔高校) 嶋崎 (実翔高校)	× 21 - 19 13 - 21 8 - 11	○ 21 - 12 21 - 16		1-1	2

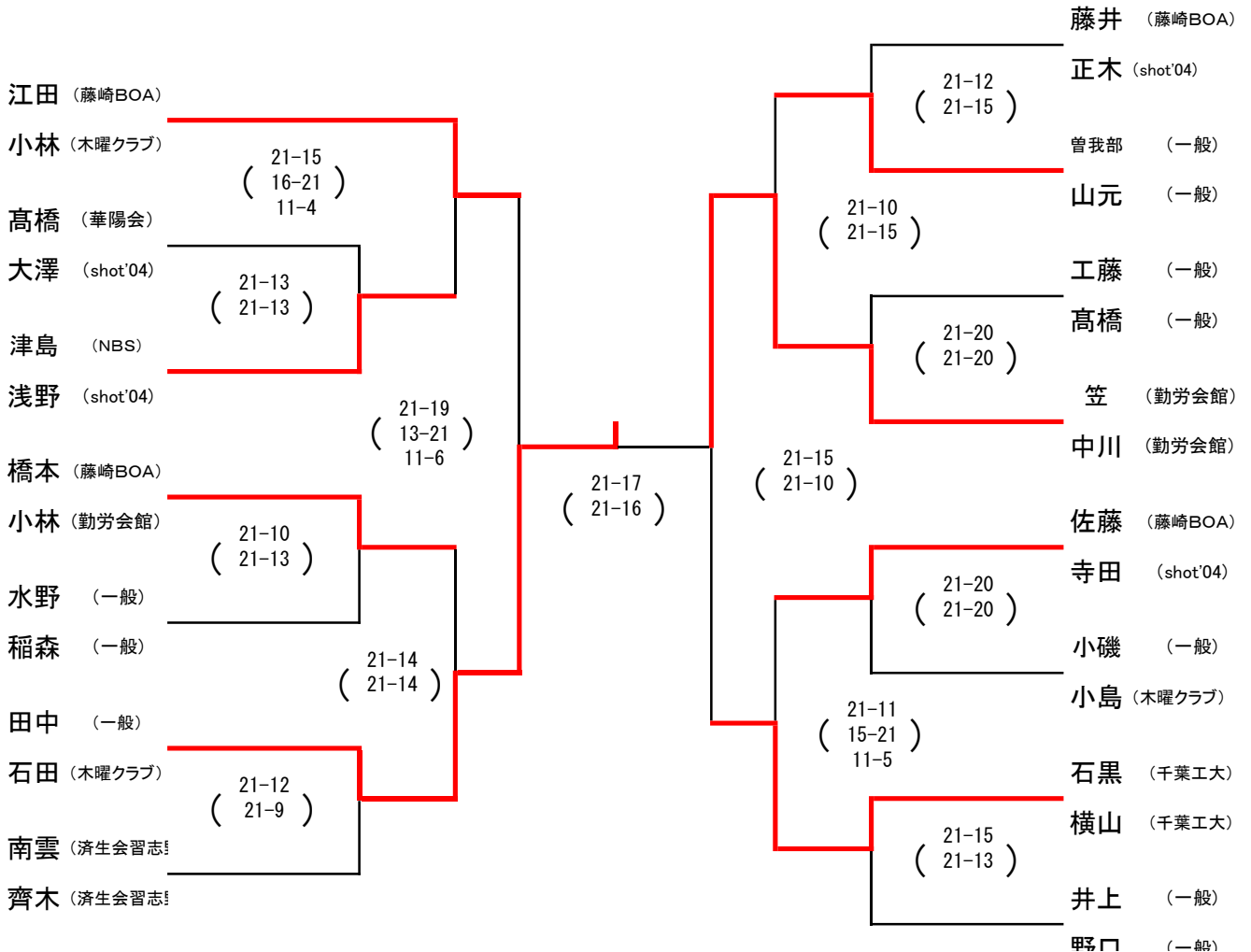
女子 4部 決勝戦



ミックス1部(X1)



ミックス2部(X2)



ミックス3部(X3)

