

H27年度市総体

(H.27.11.8)

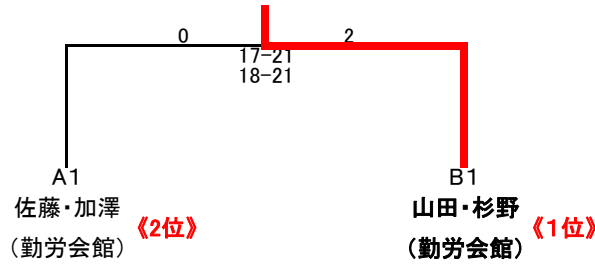
男子 1部

A	佐藤 加澤	山田 石塚	石川 松元	勝敗	順位
佐藤・加澤 (勤労会館)		○ 19 - 21 21 - 17 21 - 19	○ 21 - 16 21 - 12	2-0	1
山田・石塚 (日本大学)	× 21 - 19 17 - 21 19 - 21		× 13 - 21 17 - 21	0-2	3
石川・松元 (勤労会館・習志野ジュニア)	× 16 - 21 12 - 21	○ 21 - 13 21 - 17		1-1	2 《3位》

B	山田 杉野	山本 遠藤	新井 井上	勝敗	順位
山田・杉野 (勤労会館)		○ 21 - 13 21 - 10	○ 21 - 9 21 - 13	2-0	1
山本・遠藤 (勤労会館・木曜クラブ)	× 13 - 21 10 - 21		× 16 - 21 13 - 21	0-2	3
新井・井上 (勤労会館)	× 9 - 21 13 - 21	○ 21 - 16 21 - 13		1-1	2 《3位》

※ 各リーグの二位は全体の三位とする

男子 1部決勝



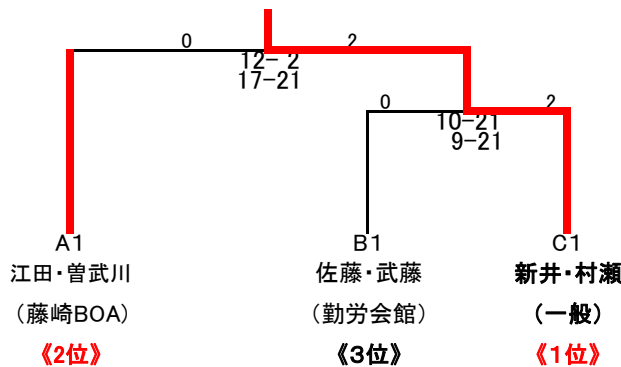
男子 2部

A	元山 橋本	森 岡部	仲田 大野	江田 曾武川	勝敗	順位
元山・橋本 (藤崎BOA)		○ 21 - 9 21 - 14	× 20 - 21 21 - 15 8 - 11	○ 21 - 16 17 - 21 11 - 8	2-1	2
森・岡部 (日本大学)	× 9 - 21 14 - 21		× 10 - 21 15 - 21	× 9 - 21 16 - 21	0-3	4
仲田・大野 (実花)	○ 21 - 20 15 - 21 11 - 8	○ 21 - 10 21 - 15		× 18 - 21 19 - 21	2-1	3
江田・曾武川 (藤崎BOA)	× 16 - 21 21 - 17 8 - 11	○ 21 - 9 21 - 16	○ 21 - 18 21 - 19		2-1	1

B	藤井 高橋	上山 関根	佐藤 武藤	勝敗	順位
藤井・高橋 (藤崎BOA)		○ 21 - 18 21 - 23 21 - 19	× 21 - 18 20 - 22 15 - 21	1-1	2
上山・関根 (千葉工業大学)	× 18 - 21 23 - 21 19 - 21		× 14 - 21 21 - 15 18 - 21	0-2	3
佐藤・武藤 (勤労会館)	○ 18 - 21 22 - 20 21 - 15	○ 21 - 14 15 - 21 21 - 18		2-0	1

C	村上 唐木	新井 村瀬	新井 木村	勝敗	順位
村上・唐木 (藤崎BOA)		× 21 - 13 23 - 25 15 - 21	○ 21 - 14 21 - 13	1-1	2
新井・村瀬 (一般)	○ 13 - 21 25 - 23 21 - 15		○ 21 - 8 21 - 16	2-0	1
新井・木村 (習志野ジュニア・勤労会館)	× 14 - 21 13 - 21	× 8 - 21 16 - 21		0-2	3

男子2部決勝トーナメント



男子 3部

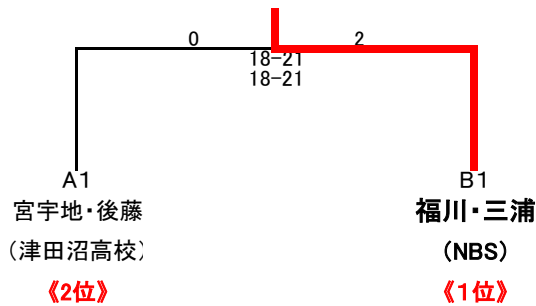
A	中山 竹田	宮宇地 後藤	田中 塩谷	勝敗	順位
中山・竹田 (バース)		○ 14 - 21 19 - 21	○ 20 - 21 15 - 21	0-2	3
宮宇地・後藤 (津田沼高校)	○ 21 - 14 21 - 19		○ 21 - 15 21 - 20	2-0	1
田中・塩谷 (実花)	○ 21 - 20 21 - 15	○ 15 - 21 20 - 21		1-1	2

《3位》
《3位》

B	福川 三浦	平島 富田	小川 小川	平尾 平尾	勝敗	順位
福川・三浦 (NBS)		○ 21 - 9 21 - 17	○ 21 - 17 16 - 21 11 - 6	○ 21 - 14 21 - 19	3-0	1
平島・富田 (藤崎BOA)	○ 9 - 21 17 - 21		○ 20 - 21 12 - 21	○ 21 - 15 17 - 21 10 - 11	0-3	4
小川・小川 (実花)	○ 17 - 21 21 - 16 6 - 11	○ 21 - 20 21 - 12		○ 21 - 16 21 - 15	2-1	2
平尾・平尾 (習志野ジュニア)	○ 14 - 21 19 - 21	○ 15 - 21 21 - 17 11 - 10	○ 16 - 21 15 - 21		1-2	3

※ 各リーグの二位は全体の三位とする

男子 3部決勝



男子 4部

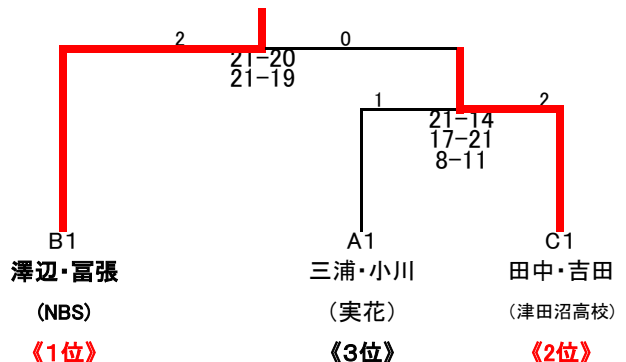
A	三浦 小川	岩見 宮沢	仁木 田中	大橋 高木	勝敗	順位
三浦・小川 (実花)		○ 21 - 2 21 - 3	○ 22 - 20 21 - 14		2-0	1
岩見・宮沢 (津田沼高校)	○ 2 - 21 3 - 21		○ 15 - 21 21 - 16 22 - 24		0-2	3
仁木・田中 (津田沼高校)	○ 20 - 22 14 - 21	○ 21 - 15 16 - 21 24 - 22			1-1	2
大橋・高木 (津田沼高校)				棄権		

C	田中 吉田	大橋 金田	津島 齊藤	勝敗	順位
田中・吉田 (津田沼高校)		○ 21 - 9 21 - 5	○ 21 - 18 23 - 21	2-0	1
大橋・金田 (津田沼高校)	○ 9 - 21 5 - 21		○ 7 - 21 11 - 21	0-2	3
津島・齊藤 (NBS)	○ 18 - 21 21 - 23	○ 21 - 7 21 - 11		1-1	2

B	熊谷 塩野目	林 反町	阿部 長谷川	澤辺 富張	勝敗	順位
熊谷・塩野目 (習志野高校)		○ 21 - 5 21 - 3	○ 21 - 10 21 - 6	○ 21 - 16 12 - 21 7 - 11	2-1	2
林・反町 (津田沼高校)	○ 5 - 21 3 - 21		○ 21 - 8 20 - 21 11 - 10	○ 6 - 21 9 - 21	1-2	3
阿部・長谷川 (津田沼高校)	○ 10 - 21 6 - 21	○ 8 - 21 21 - 20 10 - 11		○ 6 - 21 6 - 21	0-3	4
澤辺・富張 (NBS)	○ 16 - 21 21 - 12 11 - 7	○ 21 - 6 21 - 9	○ 21 - 6 21 - 6		3-0	1

《3位》

男子4部決勝トーナメント



女子 1部

A	若林 浅野	多田野 花垣	五十嵐 岩井中	勝敗	順位
若林・浅野 (Shot'04)		○ 21 - 12 21 - 6	○ 21 - 15 21 - 17	2-0	1
多田野・花垣 (ラディッシュ)	× 12 - 21 6 - 21		× - 21 17 - 21	0-2	3
五十嵐・岩井中 (ネスパドラー)	× 15 - 21 17 - 21	○ 21 - 0 21 - 17		1-1	2

B	加澤 岩崎	田口 岡田	小林 佐藤	勝敗	順位
加澤・岩崎 (勤劳会館・ペンギン組)		○ 21 - 19 21 - 14	× 16 - 21 20 - 22	1-1	2
田口・岡田 (Shot'04)	× 19 - 21 14 - 21		× 16 - 21 7 - 21	0-2	3
小林・佐藤 (勤劳会館・ラディッシュ)	○ 21 - 16 22 - 20	○ 21 - 16 21 - 7		2-0	1

C	石川 福田	渡邊 橋本	南森 板谷	勝敗	順位
石川・福田 (勤劳会館)		○ 21 - 19 21 - 17	○ 21 - 7 21 - 19	2-0	1
渡邊・橋本 (日本大学)	× 19 - 21 17 - 21		○ 21 - 20 21 - 13	1-1	2
南森・板谷 (ラディッシュ)	× 7 - 21 19 - 21	× 20 - 21 13 - 21		0-2	3

決勝リーグ	A1 若林・浅野	B1 小林・佐藤	C1 石川・福田	勝敗	順位
A1 若林・浅野		○ 21 - 10 21 - 16	× 13 - 21 15 - 21	1-1	2
B1 小林・佐藤	× 10 - 21 16 - 21		× 19 - 21 13 - 21	0-2	3
C1 石川・福田	○ 21 - 13 21 - 15	○ 21 - 19 21 - 13		2-0	1

女子 2部

A	杉本 吉永	高橋 堀内	片岡 櫻井	勝敗	順位
杉本・吉永 (Shot'04)		○ 21 - 10 21 - 10	○ 21 - 15 21 - 13	2-0	1
高橋・堀内 (Shot'04)	× 10 - 21 10 - 21		× 11 - 21 14 - 21	0-2	3
片岡・櫻井 (勤劳会館)	× 15 - 21 13 - 21	○ 21 - 11 21 - 14		1-1	2

B	深水 中込	竹之下 志村	柏原 菊池	勝敗	順位
深水・中込 (ラディッシュ)		× 14 - 21 21 - 18 13 - 21	× 15 - 21 14 - 21	0-2	3
竹之下・志村 (千葉工業大学)	○ 21 - 14 18 - 21 21 - 13		○ 21 - 13 21 - 14	2-0	1
柏原・菊池 (Shot'04)	○ 21 - 15 21 - 14	× 13 - 21 14 - 21		1-1	2

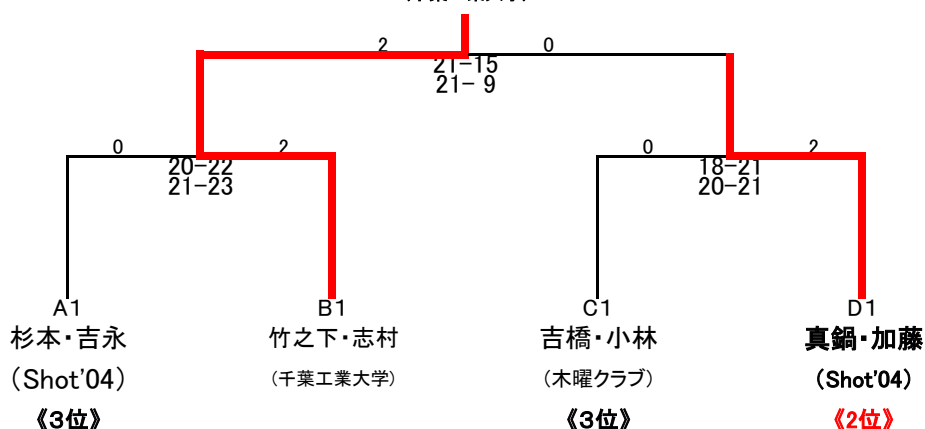
C	吉橋 小林	松原 三浦	小野 砂岡	勝敗	順位
吉橋・小林 (木曜クラブ)		○ 21 - 17 21 - 18	○ 21 - 17 21 - 13	2-0	1
松原・三浦 (実花)	× 17 - 21 18 - 21		× 10 - 21 24 - 26	0-2	3
小野・砂岡 (Shot'04)	× 17 - 21 13 - 21	○ 21 - 10 26 - 24		1-1	2

D	真鍋 加藤	内田 綾部	遠藤 浅利	勝敗	順位
真鍋・加藤 (Shot'04)		○ 21 - 16 21 - 17	○ 21 - 14 22 - 20	2-0	1
内田・綾部 (勤劳会館)	× 16 - 21 17 - 21		○ 21 - 17 21 - 13	1-1	2
遠藤・浅利 (藤崎BOA)	× 14 - 21 20 - 22	× 17 - 21 13 - 21		0-2	3

女子2部決勝トーナメント

《1位》

竹之下・志村
(千葉工業大学)



女子 3部

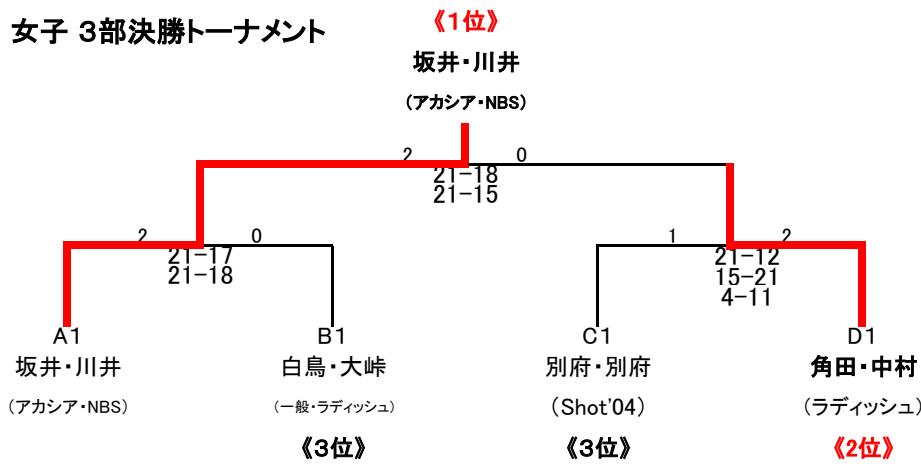
A	坂井川井	池田土屋	川本岩井	勝敗	順位
坂井・川井 (アカシア・NBS)		○ 21 - 17 21 - 8	○ 21 - 15 21 - 20	2-0	1
池田・土屋 (津田沼高校)	× 17 - 21 8 - 21		× 21 - 17 19 - 21 20 - 22	0-2	3
川本・岩井 (ミサンガ)	× 15 - 21 20 - 21	○ 17 - 21 21 - 19 22 - 20		1-1	2

B	古屋溝口	白鳥大峠	市原原	森戸富張	勝敗	順位
古屋・溝口 (ミサンガ)		× 21 - 14 19 - 21 8 - 11	○ 21 - 10 21 - 20	× 12 - 21 14 - 21	1-2	3
白鳥・大峠 (一般・ラディッシュ)	○ 14 - 21 21 - 19 11 - 8		○ 21 - 11 21 - 14	○ 21 - 12 21 - 10	3-0	1
市原・原 (津田沼高校)	× 10 - 21 20 - 21	× 11 - 21 14 - 21		× 14 - 21 13 - 21	0-3	4
森戸・富張 (NBS)	○ 21 - 12 21 - 14	× 12 - 21 10 - 21	○ 21 - 14 21 - 13		2-1	2

B	別府別府	山田谷口	高野高田	勝敗	順位
別府・別府 (Shot'04)		○ 21 - 11 21 - 12	○ 21 - 14 21 - 15	2-0	1
山田・谷口 (津田沼高校)	× 11 - 21 12 - 21		× 20 - 22 15 - 21	0-2	3
高野・高田 (ミサンガ)	× 14 - 21 15 - 21	○ 22 - 20 21 - 15		1-1	2

C	角田中村	松井加藤	青山埴	勝敗	順位
角田・中村 (ラディッシュ)		○ 21 - 15 21 - 15	○ 21 - 12 21 - 9	2-0	1
松井・加藤 (一般・アカシア)	× 15 - 21 15 - 21		○ 21 - 17 21 - 20	1-1	2
青山・埴 (Shot'04)	× 12 - 21 9 - 21	× 17 - 21 20 - 21		0-2	3

女子 3部決勝トーナメント

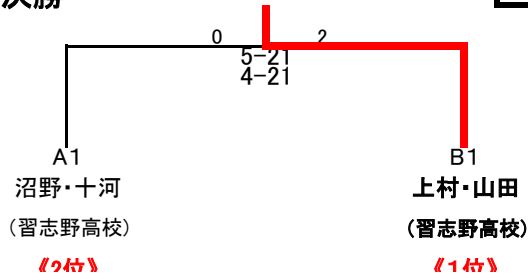


女子 4部

A	黒田大友	沼野十河	伊藤託見	勝敗	順位
黒田・大友 (ミサンガ)		× 19 - 21 17 - 21	○ 21 - 16 21 - 11	1-1	2
沼野・十河 (習志野高校)	○ 21 - 19 21 - 17		○ 21 - 6 21 - 14	2-0	1
伊藤・託見 (津田沼高校)	× 16 - 21 11 - 21	× 6 - 21 14 - 21		0-2	3

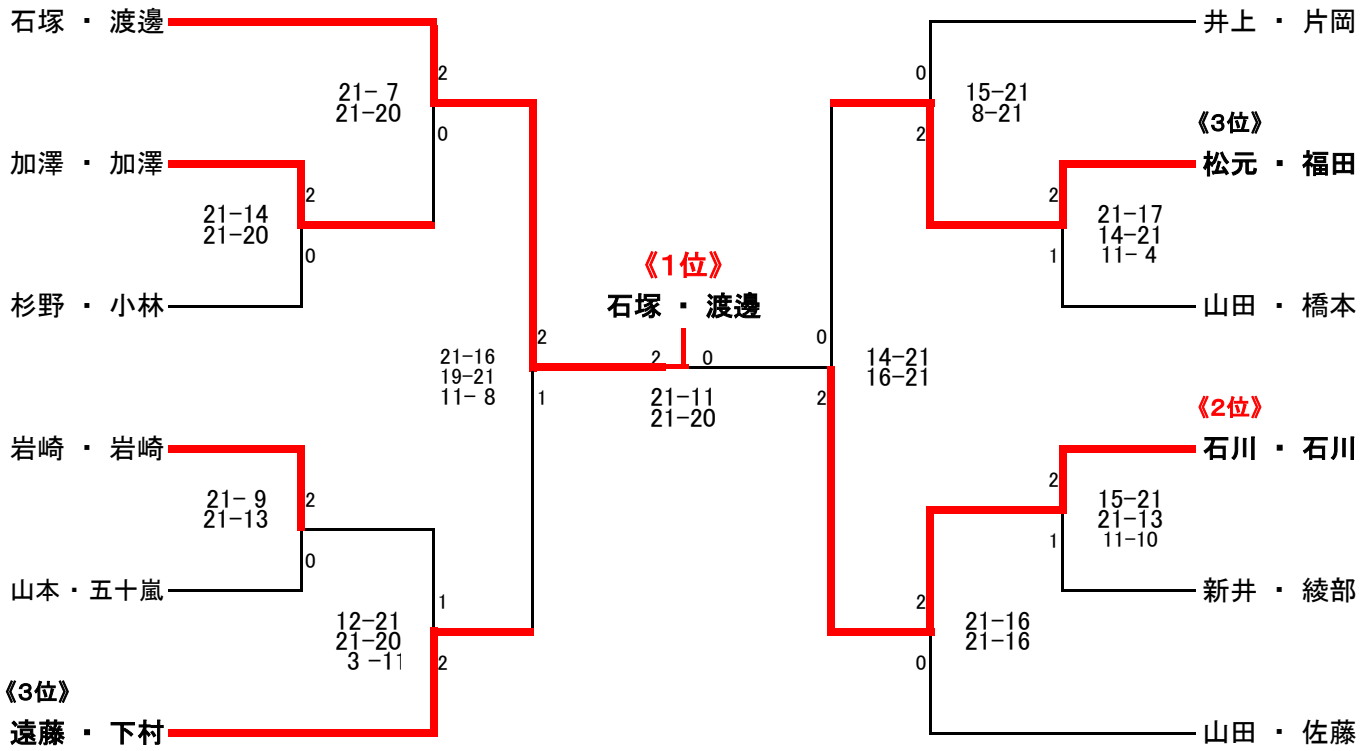
B	宮村藤井	高杉高橋	佐藤加藤	上村山田	勝敗	順位
宮村・藤井 (ラビット)		○ 21 - 8 21 - 12	× 17 - 21 8 - 21	× 13 - 21 7 - 21	1-2	3
高杉・高橋 (習志野高校)	× 8 - 21 12 - 21		× 6 - 21 1 - 21	× 8 - 21 5 - 21	0-3	4
佐藤・加藤 (津田沼高校)	○ 21 - 17 21 - 8	○ 21 - 6 21 - 1		× 12 - 21 21 - 19 8 - 11	2-1	2
上村・山田 (習志野高校)	○ 21 - 13 21 - 7	○ 21 - 8 21 - 5	○ 21 - 12 19 - 21 11 - 8		3-0	1

女子 4部決勝

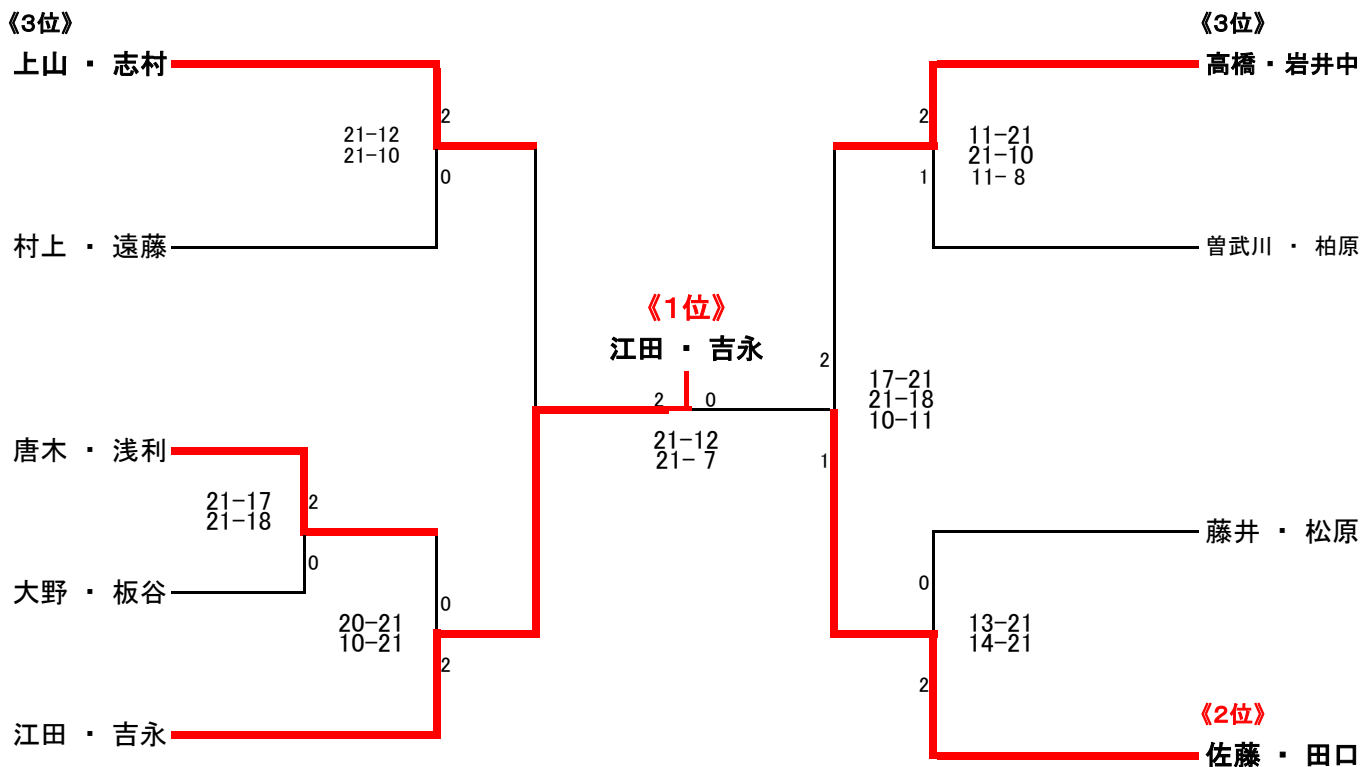


※ 各リーグの二位は全体の三位とする

混合 1部



混合 2部



混合 3部

